

Dell Storage Center

Boîtier d'extension SCv300 et SCv320

Guide de mise en route



Remarques, précautions et avertissements

-  **REMARQUE** : Une REMARQUE indique des informations importantes qui peuvent vous aider à mieux utiliser votre produit.
-  **PRÉCAUTION** : Une PRÉCAUTION indique un risque d'endommagement du matériel ou de perte de données et vous indique comment éviter le problème.
-  **AVERTISSEMENT** : Un AVERTISSEMENT indique un risque d'endommagement du matériel, de blessures corporelles ou même de mort.

Copyright © 2017 Dell Inc. ou ses filiales. Tous droits réservés. Dell, EMC et d'autres marques de commerce sont des marques de commerce de Dell Inc. ou de ses filiales. Les autres marques de commerce peuvent être des marques de commerce déposées par leurs propriétaires respectifs.

2017 - 08

Rév. A00

Configuration du Boîtier d'extension

Avant de configurer votre Boîtier d'extension SCv300/SCv320, prenez connaissance des meilleures pratiques suivantes.

- Avant de connecter les câbles entre le système de stockage et le boîtier d'extension, étiquetez physiquement chaque port et chaque connecteur.
- Suivez toujours les procédures de mise sous et hors tension lors des cycles d'alimentation dans l'ensemble du réseau. Vérifiez que les composants essentiels du réseau se trouvent sur des circuits d'alimentation différents.

 **REMARQUE : Ce produit est conçu pour des emplacements à accès restreint, tel qu'une armoire ou une salle d'équipement dédiée.**

 **AVERTISSEMENT : Si le système est installé dans un rack clos ou multi-unités, la température ambiante de fonctionnement du rack peut être plus élevée que celle de la pièce. Il est donc important de veiller à installer l'équipement dans un environnement compatible avec la température ambiante maximale (T_{ma}) prescrite par le fabricant.**

Autres informations utiles

Les informations supplémentaires suivantes peuvent être utiles pour installer le boîtier d'extension.

 **REMARQUE : Reportez-vous aux informations sur la sécurité et les réglementations qui accompagnent les composants du Storage Center. Les informations de garantie sont incluses dans un document distinct.**

- Le document *Guide de déploiement de Dell Storage Center SCv3020 Storage System* fournit des informations concernant le câblage des composants matériels et la configuration d'un nouveau système de stockage à l'aide du système Dell Storage Client.
- Le document *Dell Storage Manager Administrator's Guide (Guide de l'administrateur de Dell Storage Manager)* explique comment utiliser Dell Storage Manager pour gérer des systèmes Storage Center.

Installation et configuration

Avant de commencer l'installation, assurez-vous que le site dans lequel vous allez installer le boîtier d'extension dispose d'une puissance standard à partir d'une source indépendante ou d'une unité de distribution d'alimentation de rack avec un onduleur.

Déballage de l'équipement Storage Center

Déballer le boîtier d'extension et identifiez les éléments livrés.

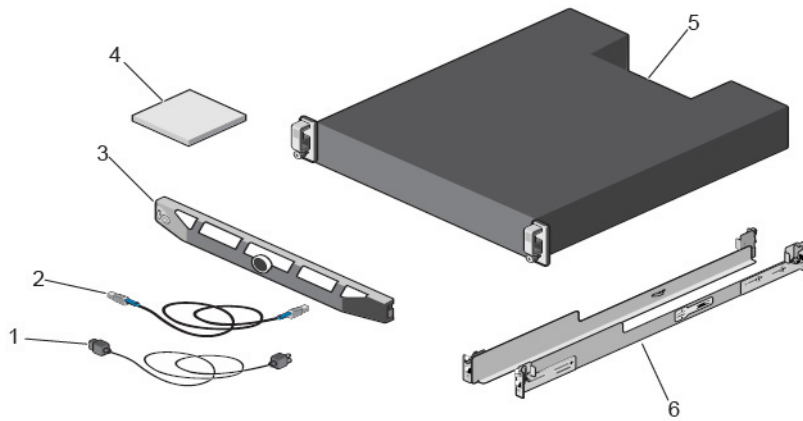


Figure 1. Composants du Boîtier d'extension SCv300/SCv320

- | | |
|--------------------------|----------------------|
| 1. Câbles d'alimentation | 2. Câbles SAS |
| 3. Cadre avant | 4. Documentation |
| 5. Boîtier d'extension | 6. Rails de rack (2) |

Installation du Boîtier d'extension dans un rack

Installez le Boîtier d'extension SCv300/SCv320 dans un rack.

REMARQUE : Montez le boîtier d'extension d'une manière qui permette l'extension dans le rack et empêche le rack de devenir trop lourd.

1. Assemblez les rails en suivant les consignes de sécurité et les instructions d'installation dans un rack, qui sont fournies avec le boîtier d'extension.
2. Déterminez l'emplacement de montage du boîtier d'extension dans le rack et marquez cet emplacement.
3. Installez les rails du rack dans les emplacements indiqués.
4. Montez le châssis du boîtier d'extension sur les rails.

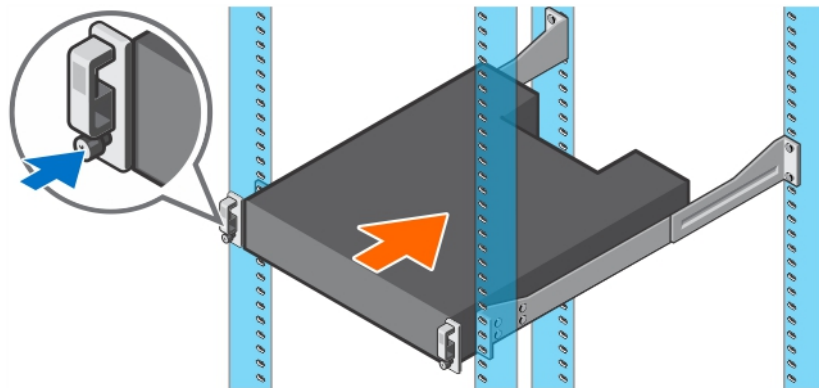


Figure 2. Montez le châssis du Boîtier d'extension dans le rack.

5. Fixez le châssis du boîtier d'extension au rack à l'aide des boulons de montage.
Pour plus d'informations sur l'installation du boîtier d'extension, contactez les Dell Technical Support Services.

Installation du cadre avant

Installez le cadre sur la partie avant du boîtier d'extension.

1. Accrochez l'extrémité droite du cadre sur le boîtier d'extension.

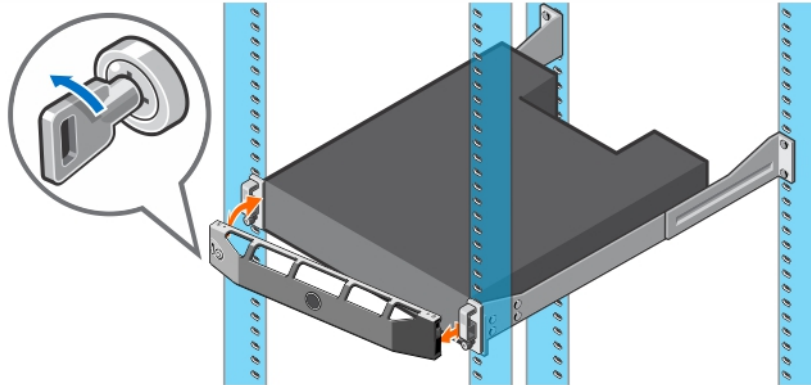


Figure 3. Cache avant

2. Insérez l'extrémité gauche du cadre dans l'emplacement de fixation jusqu'à ce que le loquet de dégagement s'enclenche.
3. Fixez le cadre à l'aide du verrouillage à clé.

Branchement des câbles d'alimentation

Branchez les câbles d'alimentation au boîtier d'extension.

1. Avant de brancher les câbles d'alimentation, assurez-vous que les commutateurs d'alimentation du boîtier d'extension sont en position OFF (ÉTEINT).
2. Branchez les câbles d'alimentation sur les blocs d'alimentation dans le châssis de boîtier d'extension.

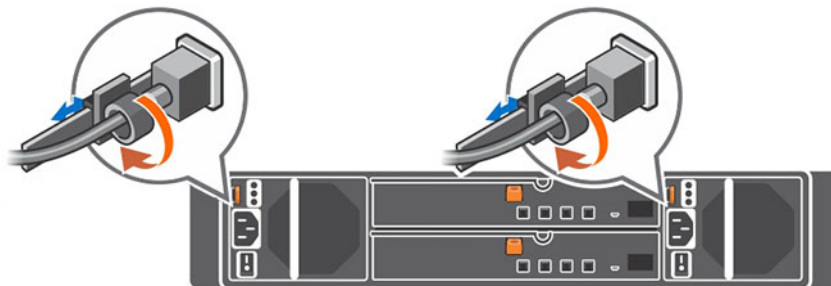


Figure 4. Câbles d'alimentation

3. Fixez chaque câble d'alimentation au châssis du boîtier d'extension à l'aide des brides de retenue.
4. Branchez ensuite l'autre extrémité des câbles d'alimentation sur une prise de courant mise à la terre ou sur une source d'alimentation distincte, tel qu'un onduleur ou une unité de distribution de l'alimentation.

Informations sur la norme NOM (Mexique uniquement)

Les informations suivantes, qui s'appliquent à l'appareil décrit dans ce document, sont fournies conformément aux exigences de la Norme Officielle Mexicaine (NOM) :

Importateur	Dell Inc. de México, S.A. de C.V Paseo de la Reforma 2620-11º Piso
-------------	---



	Col. Lomas Atlas 11950 México, D.F.
Numéro de modèle	E03J et E04J
Tension d'alimentation	100-240 VCA
Fréquence	50/60 Hz
Consommation électrique	8,6-4,3 A

Spécifications techniques

Les caractéristiques techniques des Boîtiers d'extension SCv300/SCv320 sont répertoriées dans les tableaux suivants.

Disques

Disques durs SAS	SCv300 : jusqu'à 12 disques durs ou SSD SAS remplaçables à chaud de 3,5 pouces (12,0 Gbits/s) SCv320 : jusqu'à 24 disques durs ou SSD SAS remplaçables à chaud de 2,5 pouces (12,0 Gbits/s)
------------------	--



REMARQUE : Les Boîtiers d'extension SCv300/SCv320 prennent en charge les lecteurs cryptés (SED).

Modules de gestion d'enceinte (EMM)

EMM	Deux modules d'E/S remplaçables à chaud
-----	---

Connectivité

Configurations	Storage Center prend en charge jusqu'à 960 disques dans 5 chaînes de SAS à chemin redondant Un SCv3020 prend en charge jusqu'à 16 boîtiers d'extension SCv300 ou 8 boîtiers d'extension SCv320 par chaîne
----------------	--

RAID (Redundant Array of Independent Disks ; matrice redondante de disques indépendants)

Système de stockage	SCv3020
Gestion	Gestion RAID à l'aide de Dell Storage Client 2016 R3.10 et ultérieur

Connecteurs de panneau arrière (pour chaque module EMM)

Connecteurs SAS	Quatre connecteurs HD mini-SAS pour la connexion d'un boîtier d'extension à un système de stockage.
-----------------	---



REMARQUE : Les connecteurs SAS sont conformes à la norme SFF-8086/SFF-8088.

Voyants

Panneau avant	<ul style="list-style-type: none"> • Voyant bicolore indiquant l'état du système. • Un voyant LED monochrome indiquant l'état de l'alimentation
Support de disque dur	<ul style="list-style-type: none"> • Un voyant d'activité monochrome • Un voyant d'état bicolore par lecteur
Bloc d'alimentation/ventilateur de refroidissement	Trois voyants d'état (état du bloc d'alimentation, état du module d'alimentation et état de l'alimentation)

Blocs d'alimentation

Bloc d'alimentation secteur (par bloc d'alimentation)

Puissance	600 W
Tension	100-240 VCA (8,6-4,3 A), adaptation automatique de la tension, 50/60 Hz
Dissipation thermique	CA : 2 047 BTU/H

Alimentation disponible pour les disques durs (par logement)

Consommation prise en charge pour l'alimentation des disques durs (en continu) Jusqu'à 1,2 A à +5 V, jusqu'à 0,5 A à +12 V

Caractéristiques physiques

Hauteur	8,7 cm (3,43 pouces)
Largeur	48,2 cm (18,98 pouces)
Profondeur	SCv300 : 59,4 cm (23,39 pouces) SCv320 : 54,1 cm (21,3 pouces)
Poids (configuration maximale)	SCv300 : 28,59 kg (63,03 livres) SCv320 : 24,2 kg (53,35 livres)
Poids sans disques	SCv300 : 9,0 kg (19,84 livres) SCv320 : 8,8 kg (19,4 livres)

Conditions environnementales

 **REMARQUE : Pour en savoir plus sur les mesures environnementales pour des configurations spécifiques, reportez-vous au site web [Product Safety, EMC and Environmental Datasheets](#) (Données de sécurité produit, EMC et environnement).**

Température

En fonctionnement SCv300 : 5 °à 35 °C (41 ° à 95 °F) avec une augmentation de température maximale par incréments de 10 °C (18 °F) par heure

SCv320 : 10°à 35 °C (50° à 95 °F) avec une augmentation de température maximale par incréments de 10 °C (18 °F) par heure

 **REMARQUE : Pour des altitudes supérieures à 900 m (2950 pieds), la température maximale de fonctionnement est diminuée de 0,56°C par 168 m (1 °F par 550 pieds).**

Solutions de stockage De -40 ° à 65 °C (de -40 ° à 149 °F) avec un gradient thermique maximal de 20 °C (36 °F) par heure.

Humidité relative

En fonctionnement De 8 % à 85 % (sans condensation) avec une gradation d'humidité maximale de 10 % par heure.

Solutions de stockage de 5 % à 95 % (sans condensation)

Altitude

En fonctionnement De -16 à 3 048 m (de -50 à 10 000 pieds)



Conditions environnementales



REMARQUE : Pour des altitudes supérieures à 900 m (2950 pieds), la température maximale de fonctionnement est diminuée de 0,56°C par 168 m (1 °F par 550 pieds).

Solutions de stockage

De -16 à 10 600 m (de -50 à 35 000 pieds)